



SolarFlow

Система предварительного подогрева воды ГВС

Применение

SolarFlow представляет собой предподогреватель воды для системы горячего водоснабжения, работающий с использованием энергии, поступающей от солнечных батарей, из геотермальных источников или от тепловых насосов.

Модуль SolarFlow предназначен для энергетически и экономически эффективного снабжения горячей водой различных объектов, таких как жилые дома, больницы, гостиницы, дома престарелых, санатории, школы и спортивные центры.

Поскольку SolarFlow является лишь предварительным нагревателем, он должен работать последовательно со стандартной системой горячего водоснабжения, обеспечивая нужную температуру подаваемой горячей воды за счет использования только минимально необходимого количества энергии от других источников.

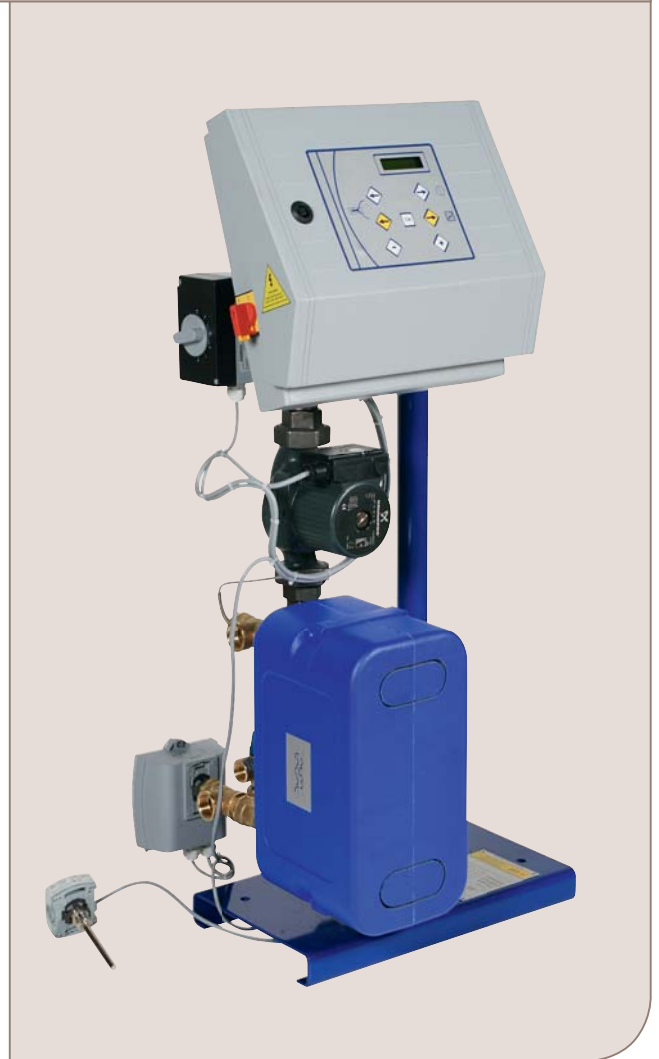
Особенности и достоинства

- Энергосбережение.
- Приоритетное использование возобновляемой энергии. Воду в накопителе перед модулем не требуется нагревать при помощи котла или электронагревателя.
- Используется вся энергия, аккумулированная в накопителе перед модулем при любой температуре этой воды.
- Использование эффекта разделения нагретой и охлажденной воды в накопителе гарантирует максимальную отдачу энергии в любой момент.
- Использование накопителя в первичном контуре, а не во вторичном, препятствует размножению легионеллы в контуре потребителя и снижает расходы при монтаже.

Соответствие нормативам

Модуль SolarFlow соответствует требованиям нормативов для электроустановок PED CE 97/23 Art. 3 или PED 1 и CE 73/23.

Установки SolarFlow поставляются с завода в полностью собранном виде со смонтированными электросоединениями после прохождения тестовых испытаний.



SolarFlow

Принцип работы

По первичному контуру SolarFlow подключен к накопителю, в который подается вода, нагреваемая от возобновляемого источника тепловой энергии.

Энергия может поступать от солнечных батарей, геотермальных источников, тепловых насосов или даже от возврата конденсата.

Датчик температуры (S4), расположенный на входе воды вторичного контура, контролирует температуру воды, подаваемой в SolarFlow для нагрева.

Это может быть вода из водопроводной сети (ХВС) или из контура циркуляции (ЦГВС). Значение измеренной датчиком S4 температуры сравнивается с показаниями датчика S5, установленного в верхней части накопителя в первичном контуре.

Возобновляемая энергия вместо энергии органического топлива

Если возобновляемая энергия может использоваться (показания S5 выше показаний S4), система SolarFlow работает штатно.

Датчик температуры S, установленный на выходе воды ГВС из модуля, измеряет значение температуры и регулирует положение регулирующего клапана (PK) таким образом, чтобы температура в системе ГВС постоянно поддерживалась как можно ближе к заданному значению.

Если возобновляемая энергия в резервуар не может использоваться (показания S5 меньше показаний S4), то система SolarFlow находится в режиме ожидания. Клапан закрыт, насос (НПК) отключен, и система SolarFlow не потребляет энергии.

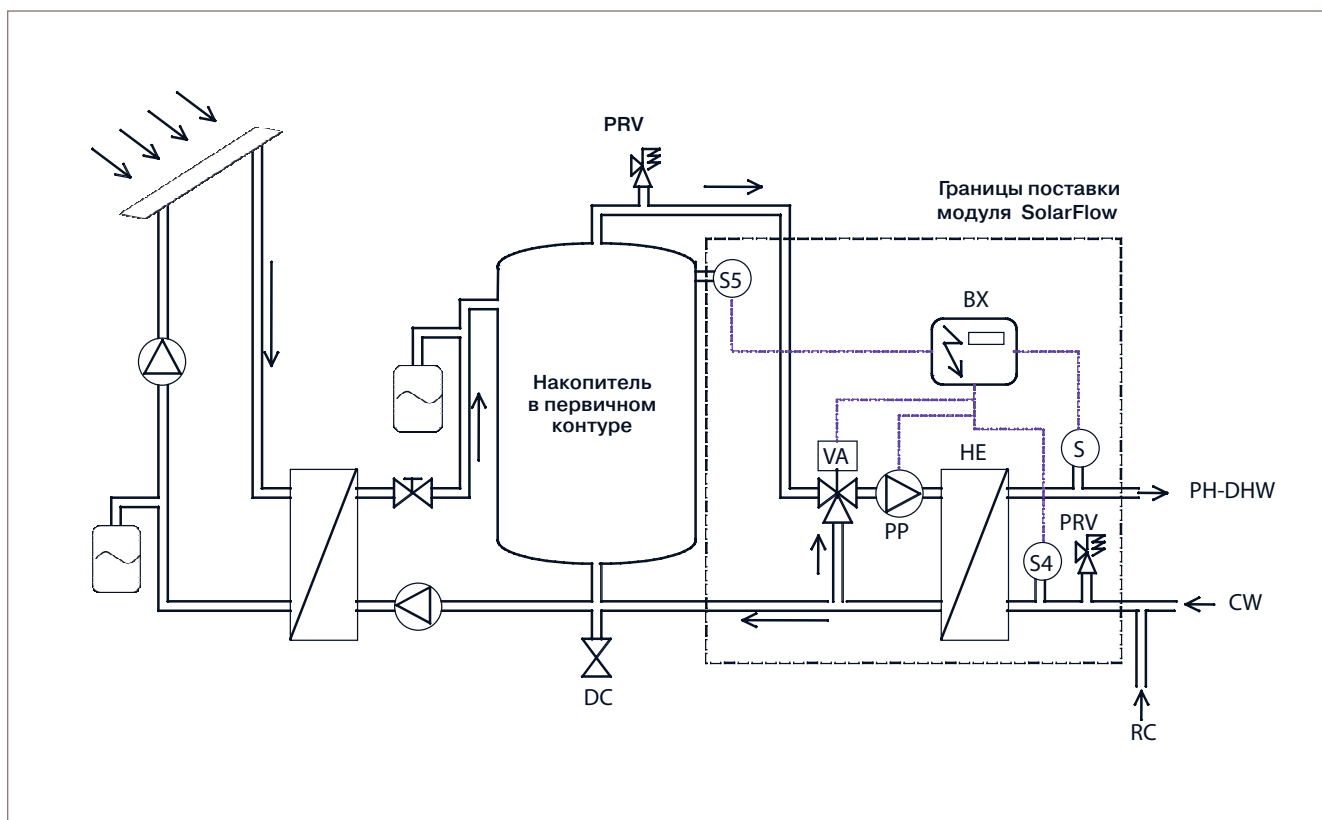
В этом случае весь нагрев воды ГВС должен осуществляться от другого источника энергии (газового или мазутного котла, электронагревателя).

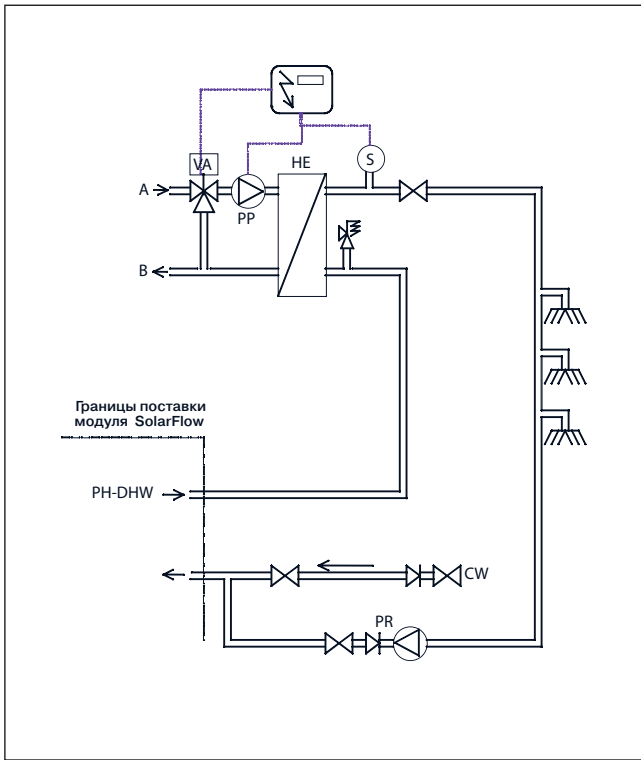
Экономичный режим

Для еще большей экономии энергии SolarFlow может переключаться в экономичный режим, в котором потребление электроэнергии насосом ограничивается, когда температура в сети находится на постоянном уровне.

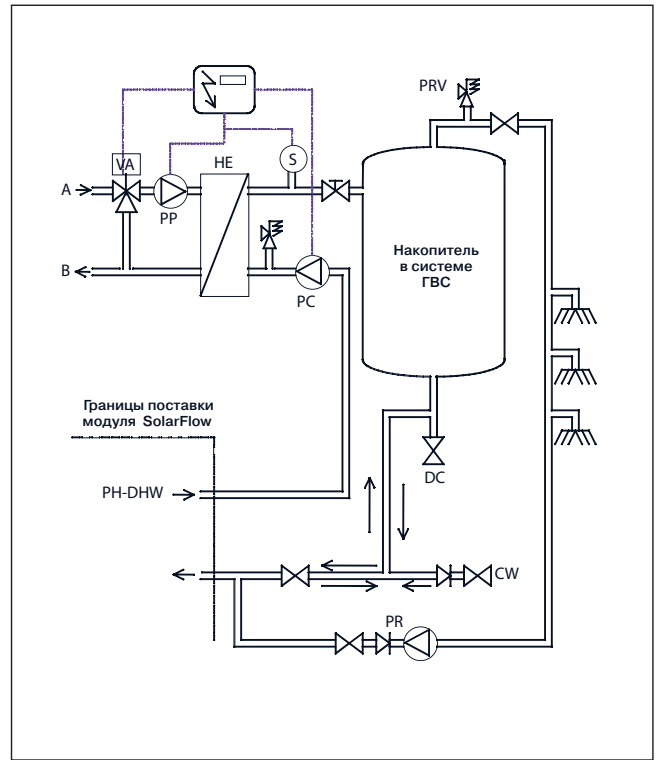
Модуль SolarFlow оснащен системой электронного управления, обеспечивающей возможность проведения целого ряда пользовательских настроек и точный контроль максимальной температуры в теплообменнике, позволяющий снизить интенсивность образования отложений.

Гидравлическая схема

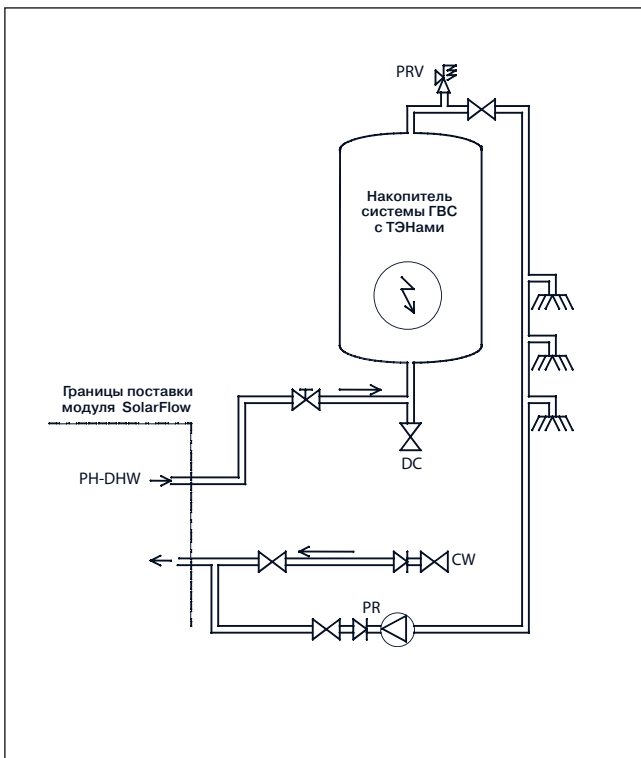




Система ГВС без накопителя



Система ГВС с накопителем



Система ГВС с накопителем с ТЭНами

A	От котла (или др.)
B	К котлу (или др.)
CW	Вход ХВС
PH-DHW	Предподогретая вода ГВС
PP	Насос в первичном контуре
PR	Циркуляционный насос ГВС
PRV	Предохранительный клапан
S5, S4, S	Датчики температуры S5, S4, S
HE	Теплообменник
VA	Регулирующий клапан первичного контура
BX	Блок управления
PC	Зарядный насос
RC	Циркуляция ГВС
DC	Дренажный кран

Компоненты и их свойства

	SolarFlow
Теплообменник	<p>Паяный по технологии Fusion Alfa Nova является первым и единственным в мире теплообменником, выполненным полностью из нержавеющей стали</p> <ul style="list-style-type: none"> - Высокий коэффициент теплопередачи - Высокая коррозионная стойкость - Максимальная чистота поверхности - 100-процентное отсутствие меди – подходит для бытовых систем ГВС - Хорошая теплоизоляция <p>Паяный медью</p> <ul style="list-style-type: none"> - Высокие характеристики теплопередачи, обеспечивающие оптимальные комфорт и надежность - Увеличенная турбулентность потока улучшает теплопередачу и уменьшает интенсивность отложений - Температурная стойкость - Компактность конструкции (большая площадь теплопередачи при малой площади размещения) - Хорошая теплоизоляция <p>Разборный пластинчатый</p> <ul style="list-style-type: none"> - Обеспечивает высокую экономическую эффективность системы ГВС - Компактная конструкция - Материал: пластины – кислотостойкая нерж. сталь AISI316; уплотнения – EPDM типа CLIP-ON - Теплоизоляция (минеральная вата под алюминиевым листом)
Регулирующий клапан	<p>Трехходовой с электронным управлением</p> <ul style="list-style-type: none"> - 24 В 0–10 В - 230 В трехпозиционное управление
Контроллер	<p>AquaVox (Alfa Laval Micro2000)</p> <p>Доступен на 7 языках: французский/английский/немецкий/голландский/итальянский/испанский/датский</p> <p>Сенсоры температуры: выход ГВС, вход вторичного контура, в накопителе первичного контура, в циркуляции ГВС (опция), контроль образования отложений (опция)</p> <p>Плата имеет 8 реле, загрузка значений температуры</p>
Насос первичной стороны	Одинарный или сдвоенный, с мокрым ротором
Клапаны	Дренажный клапан (первичный контур), предохранительный клапан (вторичный контур)

Расчетные значения	Первичный контур
Максимальное рабочее давление	10 бар
Максимальная рабочая температура	110 °C

Как связаться с Альфа Лаваль

Подробные постоянно обновляемые данные для связи с нами из разных стран представлены на нашем сайте в Интернете. Приглашаем вас посетить www.alfalaval.com